



# Bruksanvisning för snöskopa med sidovingar

1800, 2000, 2300, 2600



## INNEHÅLLSFÖRTECKNING

1.	Innehållsförteckning	2
2.	Inledning	2
3.	Uppgifter	3
4.	Ändmål och arbetsprincip	4
5.	Tekniska specifikationer	4
6.	Säkerhetsföreskrifter	4
7.	Underhåll	5
8.	Extraskär	6
9.	Garanti	10

---

## INLEDNING

AS SAMI tackar Dig för att Du har köpt detta aggregat. Vi hoppas att Du blir nöjd med vår produkt. SAMI AS har långvarig erfarenhet av konstruering och tillverkning av olika redskap.

Var god läs noga igenom denna bruksanvisning och följ den för att säkerställa användarens säkerhet, problemfri drift och lång livslängd av produkten. Om redskapet lånas eller hyrs ut till en tredje person bör även personen som lånar/hyr den bekanta sig med bruksanvisningen.

Endast originalreservdelar får användas, så säkerställer man långvarig och säker drift av aggregatet.

Kontakta försäljaren om Du behöver råd beträffande underhåll, reservdelar eller frågor i samband med användning av produkten.

Denna bruksanvisning är avsedd för en kunnig användare och innehåller inga grundläggande instruktioner för snöröjning. Användaren bör vara kompetent inom snöröjningsarbeten.

**Läs noga igenom bruksanvisningen innan aggregatet tas i bruk! Bruksanvisningen bör alltid förvaras nära aggregatet!**

Det är viktigt att användaren förstår alla avsnitt av bruksanvisningen och följer de föreskrifter som anges i den.

OBS! Tillverkaren förbehåller sig rätten att ändra aggregatets konstruktion med syfte att utveckla och förbättra produkten.

## UPPGIFTER

För snabb och korrekt hjälp vid beställning av reservdelar och vid eventuella fel bör Du meddela försäljaren de uppgifter som anges på aggregatet (serienummer, modell).

Skriv ner uppgifterna på maskinskylten på denna bruksanvisning för att ha dem till hands.

**Modell:** 1800, 2000, 2300, 2600

**Serienummer:** .....

**Försäljare av aggregatet:** .....

**Adress:** .....

**Telefon:** .....

## ÄNDMÅL OCH ARBETSPRINCIP

Maskinen får endast användas för dess avsedda ändamål enligt bruksanvisningen.

Snöskopan med sidovingar används kopplad till frontlastaren på en traktor. För att driva redskapet ansluts det till traktorns hydraulsystem med hjälp av snabbkopplingar. Redskapets funktion styrs från traktorhytten. Inga obehöriga får vistas i närheten av redskapet medan det är igång.

Snöskopan med sidovingar är främst avsedd för att röja och flytta snö. Röjningsbredden kan ökas med hjälp av hydrauliskt flyttbara sidovingar som flyttas oberoende av varandra. För skydd av sidovingarna vid påkörning på ett hinder har redskapet i standardutförande en tryckackumulator som flyttar tillbaka vingen till det ursprungliga läget.

Släta skär och nätskär av Olofsfors samt extra LED-ljus kan monteras på snöskopor med sidovingar som tillval (beroende på modell).

## TEKNISKA SPECIFIKATIONER

	1800	2000	2300	2600
Skopans bredd	1776 mm	1960 mm	2240 mm	2686 mm
Skopans höjd	832 mm	951 mm	1056 mm	1320 mm
Max röjningsbredd	3054 mm	3490 mm	3770 mm	4640 mm
Vingbredd	639 mm	765 mm	765 mm	927 mm
Volym	795 l	1295 l	1950 l	3500 l
Standard- och extraskär	Bytbara släta skär och nätskär av Olofsfors			Bytbara släta skär av Olofsfors
Vikt (utan kopplingsöglor)	437 kg	641 kg	786 kg	1050 kg
Fäste	EURO, SMS, Manitou, Zettermeyer, Kramer...			Euro, SMS, SBM...

## SÄKERHETSFÖRESKRIFTER

Alla relevanta säkerhets- och hälsoföreskrifter, trafikregler och allmänna lagkrav bör efterlevas vid användning av redskapet. Följ även säkerhetsföreskrifter för specifika arbetsområden och föreskrifter som följer av trafiklagen.

- Läs noga igenom denna bruksanvisning innan redskapet tas i bruk.
- Läs noga igenom traktorns bruksanvisning innan redskapet tas i bruk.
- Bli väl förtrogen med redskapet innan det tas i bruk.

- Operatören ska vara vid god hälsa. Redskapet får aldrig användas under påverkan av alkohol eller droger. Följ gällande krav på operatörer.
- Låt aldrig barn eller personer med hälsoproblem arbeta med redskapet.
- Redskapet är avsett för att användas ensam. Operatören bör se till att ingen annan kommer i närheten av redskapet under arbetet.
- Operatören ska befinna sig i traktorhytten medan redskapet är igång.
- Området ska vara tillräckligt belyst.
- Se till att redskapet sitter ordentligt fast vid frontlastaren.
- Se till att hydraulslangarna är korrekt anslutna och att inga läckagen förekommer.
- Använd skyddshandskar vid hantering av hydraulslangar.
- Hydraulsystemet har genomgått tryckprovning på fabriken. Styr systemet smidigt vid första start och granska det för läckagen.
- Se till att hydraulslangarna inte kan bli för spända eller fastna i något läge av redskapet.
- Det är förbjudet att justera trycksatta hydraulkopplingar.
- En stråle av hydraulolja under högt tryck kan tränga igenom huden och orsaka svåra personskador.
- Börja alltid arbetet sakta och försiktigt.
- Se till att maskinens funktioner fungerar felfritt. Eventuella fel bör åtgärdas omedelbart.
- Se till att redskapets arbetsområde är fritt från hinder som kan skada det om man arbetar på högre hastigheter.
- Kryp aldrig in under redskapet. Även om motorn är avstängd kommer frontlastaren att sjunka ned när styrspaken manövreras.
- När du lämnar traktorhytten, sänk ned det påkopplade redskapet stadigt på marken och stäng av traktorns motor.

## UNDERHÅLL

Aggregatet behöver regelbundet underhåll för långvarig pålitlig drift.

Rengör redskapet efter användning. Det är tillåtet att använda högtryckstvätt och ett lämpligt rengöringsmedel. Rikta dock aldrig högtryckstvättens vattenstråle direkt mot hydraulkomponenter, lager eller produktdekaler.

### Observera följande under perioden av aktiv drift:

- Använd personlig skyddsutrustning (glasögon, handskar osv).
- Om underhållsåtgärder utförs medan redskapet är kopplat till traktorn ska traktorns motor vara avstängd. Se till att redskapet vilar korrekt på stöden under underhållsarbeten.
- Granska hela redskapet visuellt.
- Om glapp eller deformationer upptäcks bör felen åtgärdas omedelbart.

- Kontrollera hydraulslangarna regelbundet. Byt ut dem omedelbart om tecken på nötning, skador eller läckage upptäcks.
- Kontrollera tapparnas skick.
- Kontrollera åtdragning av fästbultarna.
- Placeringen av smörjnipplar anges på figur 1. Smörj var 40:e drifttimme.



*Figur 1. Placering av smörjnipplar (på var sida).*

**Om aggregatet ska ställas av för en längre tid, gör så här:**

- Rengör aggregatet noga.
- Cylindrarna ska vara i indraget läge. Smörj de utstickande kolvskaften lätt med korrosionsskyddsmedel.
- Smörj alla ställen som behöver smörjning (Figur 1).
- Spraya skyddsvax på förzinkade detaljer, hydraulventiler och slangändar.
- Reparera eventuella lackskador.
- Kontrollera om några detaljer behöver bytas. Vid behov gör förberedelser för nästa säsong.
- Aggregatet får inte förvaras stående på marken. Placera den t ex på en pall eller på träreglar.
- Aggregatet bör förvaras i ett ställe som är skyddat från solstrålning och nederbörd men öppet för vind.

Kontakta återförsäljarens servicecenter vid problem med underhåll av produkten.

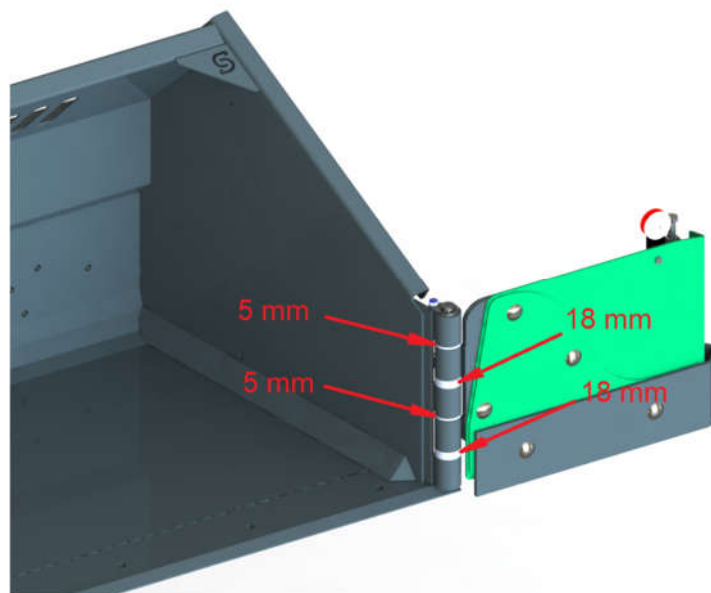
## **EXTRASKÄR**

Alla modeller möjliggör användning av Olofsfors system; vid modell 2600 ingår det i standardutrustningen, vid övriga modeller finns det som tillval. Montering av extraskär kan

kräva justering av vingarnas höjd vilket sker med hjälp av justeringshylsor. Vid montering av extraskär bör man vara mycket uppmärksam på att vingarnas justeringshylsor ställs in i rätt läge enligt tabell 2 och påföljande figurer. Koppla loss hydraulcylindern från vingen innan vinghöjden justeras.

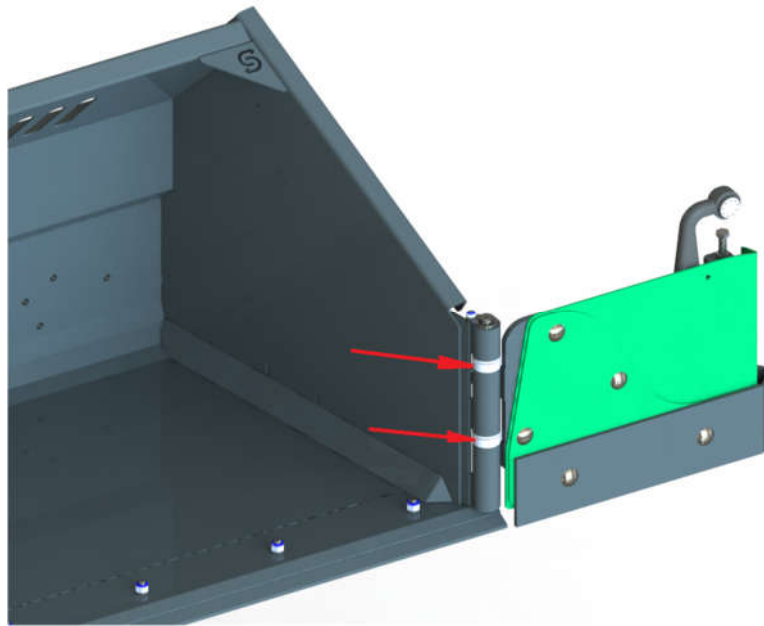
**Tabell 2.** Position av vingarnas justeringshylsor vid olika extraskär

	1800	2000	2300	2600
Utan extraskär	18 mm hylsor i nedre läget, 5 mm hylsor i övre läget	Hylsorna i nedre läget		
Olofsfors släta skär	Hylsorna i övre läget			
Olofsfors nätskär	Hylsorna i nedre läget			



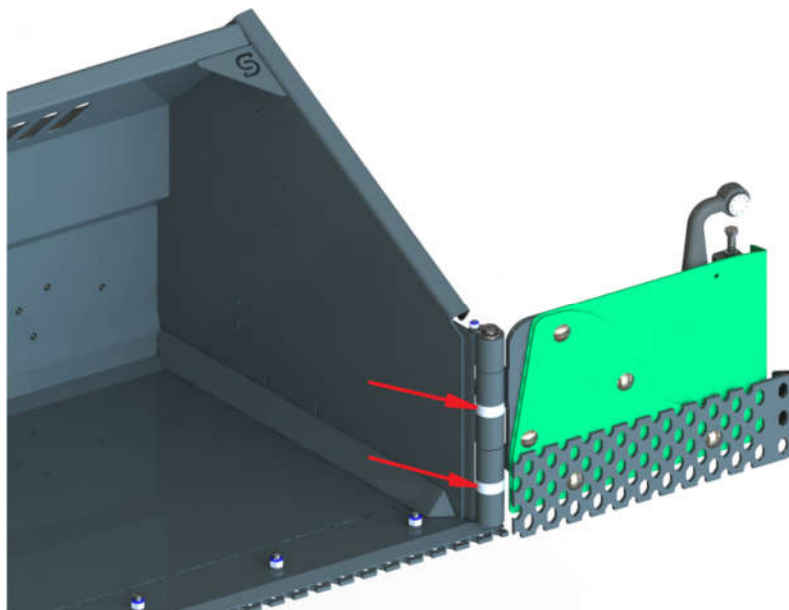
*Figur 2. Snöskopa med sidovingar 1800 utan extraskär.*

Figur 2 visar positionen av justeringshylsor på snöskopa med sidovingar 1800 utan påmonterade extraskär. 5 mm hylsor ska vara i övre läget och 18 mm hylsor i nedre läget.



*Figur 3. Snöskopa med vingar 1800 med släta skär.*

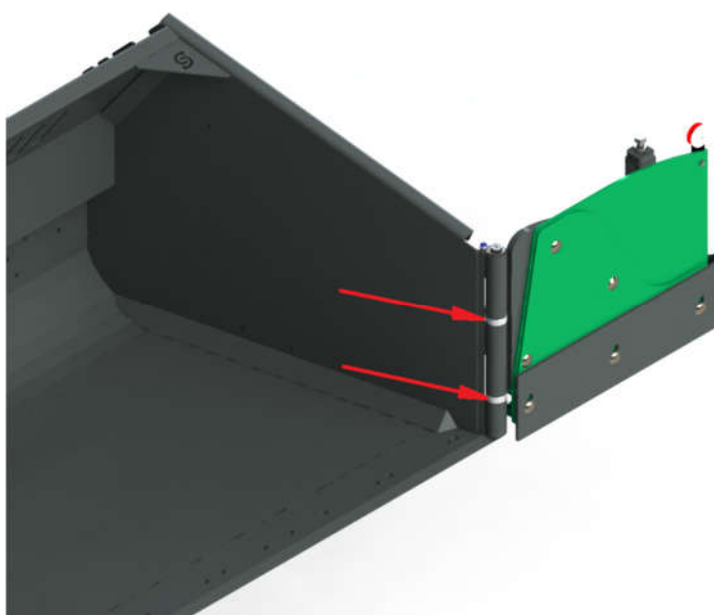
Figur 3 visar positionen av justeringshylsor på snöskopa med sidovingar 1800 med påmonterade släta skär av Olofsfors. Båda hylsor (5 och 18 mm) ska vara i övre läget.



*Figur 4. Snöskopa med sidovingar 1800 med nätskär.*

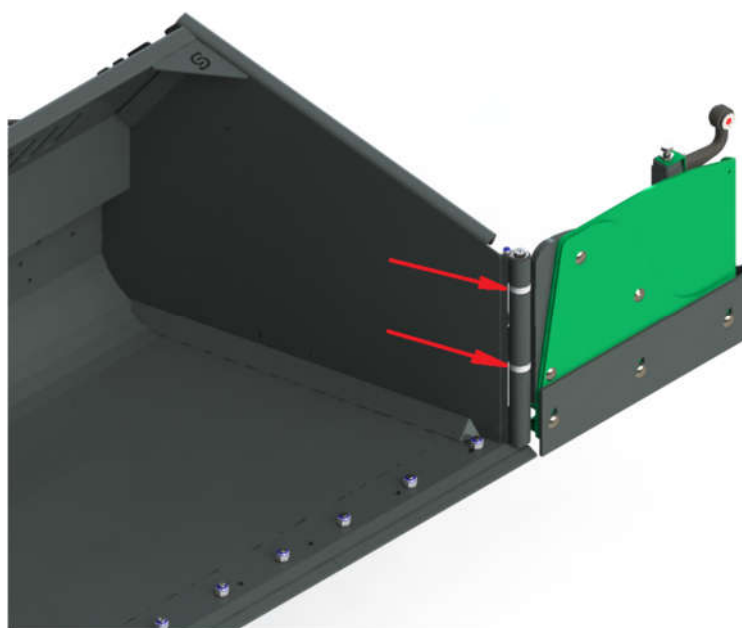
Figur 4 visar positionen av justeringshylsor på snöskopa med sidovingar 1800 med påmonterade nätskär av Olofsfors. Båda hylsor (5 och 18 mm) ska vara i nedre läget.





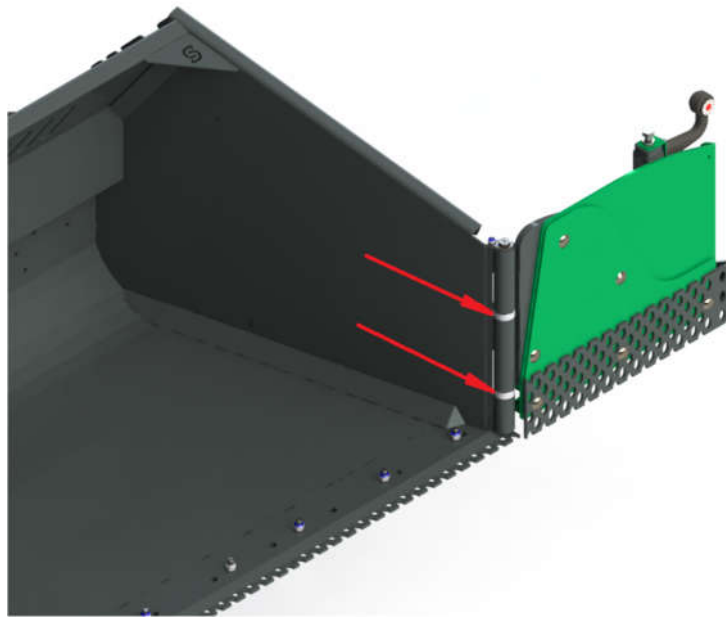
*Figur 5. Snöskopa med sidovingar (2000 och 2300) utan extraskär.*

Figur 5 visar positionen av justeringshylsor på snöskopor med sidovingar 2000 och 2300 utan påmonterade extraskär. Hylsorna ska vara i nedre läget.



*Figur 6. Snöskopa med sidovingar (2000 och 2300) med släta skär.*

Figur 6 visar positionen av justeringshylsor på snöskopor med sidovingar 2000 och 2300 med påmonterade släta skär av Olofsfors. Hylsorna ska vara i övre läget.



*Figur 7. Snöskopa med sidovingar (2000 och 2300) med nätskär.*

Figur 7 visar positionen av justeringshylsor på snöskopor med sidovingar 2000 och 2300 med påmonterade nätskär av Olofsfors. Hylsorna ska vara i nedre läget.

## **GARANTI**

SAMI AS lämnar produkten tolv (12) månaders garanti från och med köpdatumet.

- Garantin täcker material- och tillverkningsfel som har upptäckts under garantiperioden.
- Vid garantianspråk vänd Dig till den auktoriserade återförsäljaren som Du köpte produkten av.
- Sänd aggregatets serienummer och/eller tillverkningsår till återförsäljaren och bifoga bevismaterial (foton och videor) samt en detaljerad beskrivning över felet. Bevismaterialet ska inkludera foton på maskinskylden, det defekta stället och hela aggregatet.
- Återförsäljaren sköter själv kommunikationen med tillverkaren och underrättar kunden om beslutet.
- Vid behov ber återförsäljaren kunden att sända ytterligare information om fallet eller de defekta detaljerna.
- Alla garantifall godkända av SAMI AS kommer att ersättas.

- Tillverkarfabriken reparerar de defekta detaljerna, byter ut dem mot nya eller ersätter kostnaden av detaljerna.
- Komponenter tillverkade av underleverantörer har garanti enligt villkoren av deras tillverkare.

Garantin täcker inte:

- Slitdetaljer
- Uteblivna arbetsdagar och andra indirekta kostnader och förluster
- Transportkostnader (rese- och fraktkostnader)
- Övertidsarbete och dagpenning
- Skador orsakade av ovarsam användning eller överskridande av de godkända tekniska värden som anges i denna bruksanvisning.

Garantin täcker inte skador pga:

- Ovarsam och felaktig användning av produkten.
- Bristande efterlevnad av tillverkarens drifts- och underhållsanvisningar.
- Normalt slitage.
- Onormala driftsförhållanden.
- Överbelastning eller annan olämplig användning.
- Bristande underhåll och kontroll.
- Reparationer med bristfällig kvalitet.
- Användning av olja eller smörjmedel med bristfällig kvalitet (olämplig eller förorenad olja eller smörjmedel).
- Maskindetaljer modifierade av användaren.
- Användning av andra reservdelar och tillbehör än originalreservdelar av SAMI.
- Långvarig förvaring (t ex lack- eller korrosionsskador).
- Tillverkaren åtar sig inget ansvar för arbetsstopp eller andra följdskador pga vilket som helst funktionsfel hos produkten.

Alla garantivillkor avser endast en ny produkt köpt hos en auktoriserad återförsäljare av AS SAMI. Garantin gäller inte vid vidaresålda produkter.

\* Denna bruksanvisning är en översättning av originalbruksanvisningen.



AS SAMI  
Tule 20, 76505 Saue  
Harjumaa, Estonia

Telefon: +372 670 9040  
E-mail: [sami@sami.ee](mailto:sami@sami.ee)  
[www.sami.ee](http://www.sami.ee)